

Compresor 50L 3000W 230V V2 BJC



Instrucțiuni de utilizare
Traducerea instrucțiunilor originale

Stimate client

Vă mulțumim că ați cumpărat produsul nostru. Vă rugăm să citiți cu atenție manualul de instrucțiuni înainte de a începe lucrul. Pentru a evita posibilele vătămări, acordați atenție la atenție sporită la potențialele pericole. Respectați reglementările din instrucțiunile de utilizare. Producătorul își rezervă dreptul de a efectua modificări la nivelul fiecărei componente datorită dezvoltării capacităților tehnologice și îmbunătățirii produselor.



Important: scripete are un capac. Nu îl îndepărtați niciodată.



Important: Înainte de a porni compresorul, citiți instrucțiunile din acest manual dacă aveți îndoieli cu privire la funcționarea compresorului, solicitați asistență.



Atenție: nu direcționați niciodată jetul de aer spre oameni sau animale.



ATENȚIE: Nu efectuați niciodată reglaje sau reparații în timp ce compresorul este în funcțiune. Întotdeauna deconectați alimentarea și goliți rezervorul.



Atenție: componentele compresorului se încălzesc la temperaturi ridicate, aveți întotdeauna grijă să nu atingeți componentele compresorului.



ATENȚIE: Folosiți întotdeauna prize cu împământare pentru a evita șocurile electrice.



Atenție: în cilindru există o presiune ridicată.



Atenție: compresorul funcționează în ciclu de funcționare automat. Atunci când presiunea din cilindru scade, acesta pornește automat. Acordați o atenție sporită.

Siguranța la locul de muncă

- Nu îndreptați niciodată jetul de aer spre oameni, animale sau spre dumneavoastră (folosiți ochelari de protecție pentru a proteja ochii de fragmentele de corpuri străine și de curenții de aer).
- Nu măsurați niciodată jetul de lichid ejectat de echipamentul conectat la compresor

spre compresorul propriu-zis.

- Nu folosiți echipamentul desculț sau cu mâinile sau picioarele ude.
- Nu trageți de cablul de alimentare atunci când deconectați sau mutați compresorul.
- Nu lăsați echipamentul expus la condițiile atmosferice.
- Nu reparați rezervorul! În caz de deteriorare sau coroziune, rezervorul trebuie înlocuit cu unul nou.
- Nu lăsați compresorul să fie utilizat de persoane neexperimentate. Zona de lucru a compresorului

protejați de accesul copiilor și al animalelor. Nu așezați obiecte inflamabile sau nailon și țesături lângă sau pe compresor.

- Nu curățați aparatul cu lichide sau solvenți inflamabili. Curățați numai cu o cârpă umedă și asigurați-vă că ștecherul a fost scos din priză.

- Utilizarea unui compresor este strâns legată de comprimarea aerului. Nu utilizați aparatul pentru alte tipuri de gaze și aplicații care nu au legătură cu aerul comprimat.

- Din cauza conținutului de ulei din aerul comprimat, compresorul nu poate fi utilizate în industria alimentară și farmaceutică și pentru umplerea sticlelor de oxigen.

- Compresorul trebuie utilizat numai în locuri adecvate (bine ventilate).

la o temperatură ambiantă de cel puțin +5 °C și cel mult 40 °C). Nu este permis utilizați-l în medii cu praf, acizi, vapori sau gaze explozive și lichide inflamabile.

- Păstrați întotdeauna o distanță de siguranță de cel puțin 5 metri între compresor și zona de lucru.

- Posibile decolorări care pot apărea pe capacele de plastic ale compresorului

pentru lucrările de vopsire (vopsire, lăcuire) indică faptul că distanța dintre compresor și locul de muncă este prea mică.

- Compresorul trebuie să fie conectat la sursa de alimentare în conformitate cu informațiile de pe plăcuța de identificare și din manualul de utilizare.

- Se recomandă o atenție deosebită la instalarea unui compresor alimentat cu curent trifazat

Atenție! Nu uitați să conectați corect fazele motorului.

Conectarea trebuie făcută de un electrician calificat. La prima pornire, verificați dacă direcția de rotație este corectă și corespunde cu direcția indicată de săgeata aflată pe capac (aerul trebuie să fie îndreptat spre capul compresorului).

Utilizați cabluri electrice de prelungire cu o lungime maximă de 5 metri și o secțiune transversală de cel puțin 1,5 mm.

- Nu se recomandă utilizarea prelungitoarelor de lungimi și secțiuni transversale diferite, a adaptoarelor sau a prizelor multiple. Utilizați

întotdeauna și exclusiv întrerupătorul principal. **Ce trebuie să știți :**

- Compresorul a fost proiectat și fabricat pentru a funcționa la frecvența de funcționare indicată pe plăcuța de identificare și în datele tehnice pentru a evita un exces de supraîncălzirea motorului electric. Depășirea standardului de funcționare a echipamentului indică faptul că compresorul a fost selectat incorect pentru a satisface nevoile clientului.
- În versiunea "V", apăsați butonul de pe carcasa motorului după oprirea motorului din cauza supraîncălzirii.
- În plus față de pașii de mai sus, este important să apăsați butonul de pornire, să îl aduceți în poziția oprit și înapoi în poziția pornit pentru a facilita pornirea mașinii.
- În cazul versiunilor trifazate, este suficient să apăsați butonul întrerupătorului de presiune în poziția pornit.
- Toate compresoarele sunt echipate cu o supapă de siguranță care se activează în cazul unei defecțiuni a presostatului, asigurând siguranța operatorului și a compresorului însuși.

În cazul în care compresorul este echipat cu o supapă de siguranță cu un design care să permită verificarea funcționării supapei în timpul funcționării, verificarea trebuie să se facă prin ridicarea obturatorului supapei la o presiune care depășește 80 % din presiunea de deschidere a supapei, fără a utiliza mijloace auxiliare.

În cazul în care se utilizează o supapă de siguranță într-un compresor fără un dispozitiv de control al funcționării acesteia, se va trebuie să fie verificat la intervale regulate, dar cel puțin de două ori la fiecare 6 luni.

- Atunci când conectați uneltele la aer comprimat, închideți intrarea de aer la ieșirea compresorului.
- Utilizarea aerului comprimat în diferitele aplicații permise (umflare, scule pneumatice, vopsire, spălare cu detergenți pe bază de apă etc.) necesită cunoașterea și obligația de a respecta cazurile de utilizare specifice.

- **Compresorul nu este proiectat pentru funcționare continuă.**

Raportul dintre funcționarea compresorului și timpul de pauză trebuie să fie de 1:1, iar timpul de funcționare nu trebuie să depășească 10 minute. Presupunând un aport constant de aer din rezervor, nu poate depăși 60 % din capacitatea efectivă a compresorului.

Pornirea și utilizarea:

- Instalați roțile și picioarele (sau, în funcție de model, ventuzele).
- Verificați dacă informațiile privind alimentarea cu energie electrică de pe etichetă corespund condițiilor reale de alimentare cu energie electrică (tensiune și

frecvență).

- Introduceți fișa cablului de alimentare în priza corespunzătoare și asigurați-vă că butonul întrerupătorului de presiune de pe compresor este în poziția <<0>> (OFF).



- La modelele cu sistem de lubrifiere, verificați nivelul uleiului cu ajutorul unei joje adecvate, amplasată pe capacul de umplere cu ulei sau prin vizorul de ulei, și completați nivelul uleiului dacă este necesar.
 - Compresorul este acum gata de utilizare.
 - Prin intermediul unui comutator de presiune, compresorul este pornit, care pompează aerul și îl trimite printr-o țevă de pe partea de evacuare a rezervorului.
 - Atunci când se atinge o valoare mai mare a presiunii (stabilită de producător în timpul fazei de acceptare tehnică), compresorul este oprit, iar excesul de aer din cap și din conducte este eliberat printr-o supapă situată sub presostat.
 - Acest lucru permite o declanșare suplimentară, care este facilitată de lipsa de presiune în cap. Utilizând aer, compresorul repornește automat atunci când atinge un nivel mai scăzut (2 bari între mai mare și mai mic).
 - Presiunea din rezervor poate fi citită pe manometru.
 - Compresorul funcționează într-un ciclu automat până la apăsarea presostatului.
 - Dacă doriți să utilizați din nou compresorul după ce l-ați oprit, așteptați cel puțin 10 secunde după ce l-ați oprit și apoi porniți-l din nou.
 - Toate compresoarele sunt echipate cu o supapă de reducere a presiunii. Prin deplasarea butonului cu robinetul deschis (glisând în sus și rotindu-l în sensul acelor de ceasornic pentru a crește presiunea, în sens invers acelor de ceasornic pentru a crește presiunea) mâini mai mici) puteți regla presiunea aerului pentru a crește eficiența sculei dumneavoastră pneumatice.
- Când valoarea dorită este setată, apăsați butonul pentru a o bloca. În unele versiuni, este necesar să rotiți piulița de sub buton până când aceasta se fixează.
- Valorile pot fi reglate cu ajutorul manometrului (în versiunile care permit acest lucru) sau cu ajutorul marcajelor numerotate de pe buton care corespund valorii presiunii corespunzătoare.
 - După ce ați terminat lucrul, opriți mașina, scoateți fișa din priză și goliți rezervorul.

Întreținere:

- Înainte de a începe întreținerea sau reparațiile, scoateți ștecherul din priză și goliți complet rezervorul.
 - Strângeți șuruburile cu cap (10 Nm = 1,02 kg) la punerea în funcțiune și după prima oră de funcționare.
 - După deșurubarea șuruburilor de fixare slăbite, curățați filtrul de aspirație în funcție de gradul de contaminare a mediului de lucru, dar cel puțin la fiecare 100 de ore.
 - Dacă este necesar, înlocuiți cartușul filtrului (un filtru înfundat determină o eficiență redusă și o uzură mai mare a compresorului).
 - La modelele cu sistem de lubrifiere, schimbați uleiul după primele 100 de ore de funcționare și, ulterior, la fiecare 300 de ore. Verificați periodic nivelul uleiului.
 - Folosiți ulei de compresor (iarna se recomandă să folosiți ulei de compresor de iarnă).
- Nu amestecați tipurile de ulei. Atunci când se schimbă culoarea uleiului (albicios = conține apă, foarte închis = supraîncălzit), se recomandă schimbarea imediată a uleiului.
- Când schimbați uleiul, utilizați un ulei pentru compresor care îndeplinește următoarele standarde.


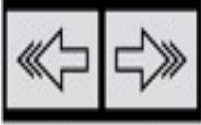





51519; C 100 DIN 51517/1; VB 100 DIN 51506: VG 100 DIN 51506.

- Periodic (sau la sfârșitul unei operațiuni care durează mai mult de o oră), goliți lichidul din rezervor care se acumulează din cauza umidității. Acest lucru trebuie făcut pentru a preveni coroziunea rezervorului și pentru a evita reducerea capacității acestuia.

Posibile defecțiuni și modul de remediere a acestora:

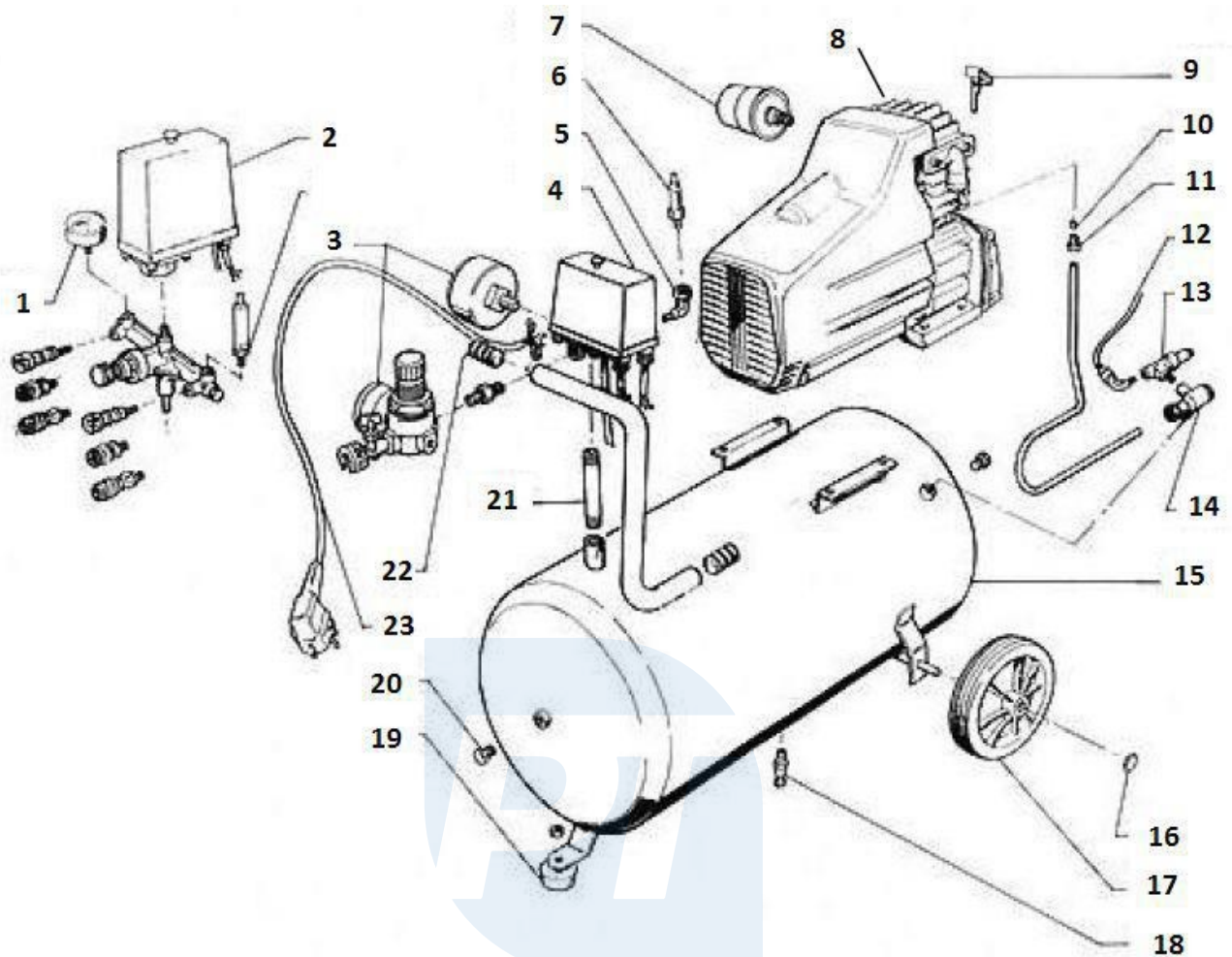
Eșec	Cauza	Metoda
Există scurgeri de aer din supapa presostatului atunci când compresorul este pornit.	Supapa de reținere nu funcționează din cauza uzurii sau a contaminării.	Deșurubați șurubul supapei de reținere, curățați și instalați corect. Reinstalați și înșurubați bine.
Eficiență redusă. Pornirea frecventă. Valori scăzute ale presiunii.	O scurgere la un accesoriu sau la un furtun. O posibilă blocare a filtrului de aer.	Înlocuiți garniturile conectorilor, curățați sau înlocuiți filtrele.
Compresorul se oprește după câteva minute.	Motor supraîncălzit.	Verificați starea și stabilitatea tensiunii de alimentare. Verificați necesarul de aer pentru unelte cu compresor. Dacă este mai mare decât cantitatea de aer produs de compresor. Ar trebui să folosiți un compresor cu o putere mai mare.
Compresorul este oprit și supapa de siguranță este declanșată.	Răspuns corect al compresorului sau defecțiune a comutatorului de presiune.	Opriți compresorul, scoateți ștecherul din priză și căutați un service.

Date tehnice:

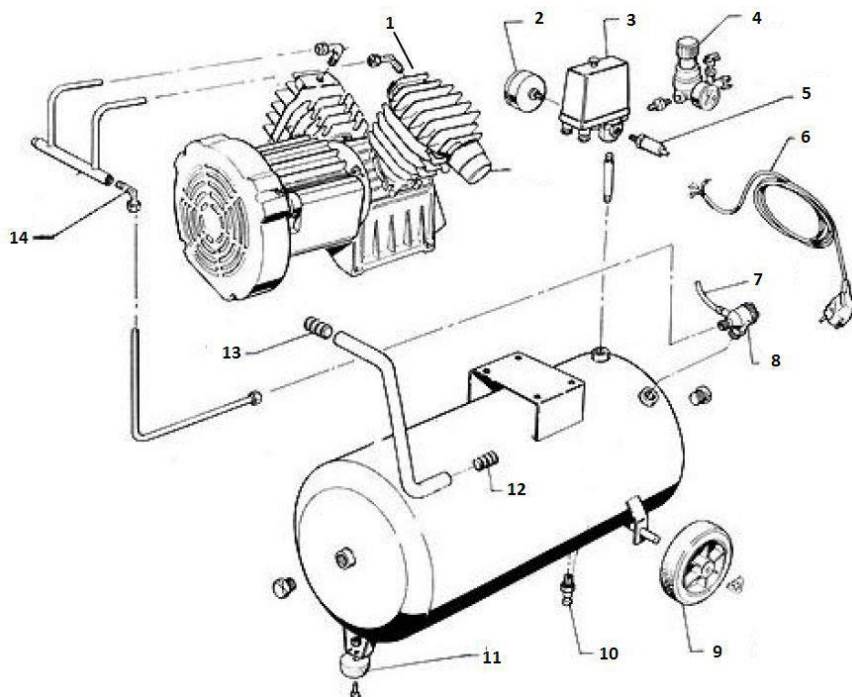
	Performanță teoretică		Capacitatea rezervorului
	Performanță eficientă		Puterea motorului
	Dimensiunea pistonului		Viteză
	Max. Presiune		Sursa

MODEL	H P	sursa de alimentare V Hz	ÎNTREBĂRI min ⁻¹	CAPACITATEA REZERVORULUI L	Putere	MAX. PRESIUNE BAR	DIMENSIUNEA DIMENSIUNEA UNE UNE piston mm	MODEL DE LINIE	Grosimea minimă a peretelui (mm)	Temperatura de funcționare (rezervor)	SUNET (dBA) LwA/ LpA
JN-30V	3	230 50	2850	115	250	8	47x2	OD457	2	-10°C /+100°C	91/73
JN50V	3	230 50	2850	50	250	10	47x2	OD285	2,5	-10°C /+100°C	91/73
FL-2550	3	230 50	2850	50	178	8	47x1	OD356	2	-10°C /+100°C	91/73
Rezervor Producător ZHONG WEI KONGYAJI Co., Ltd.											

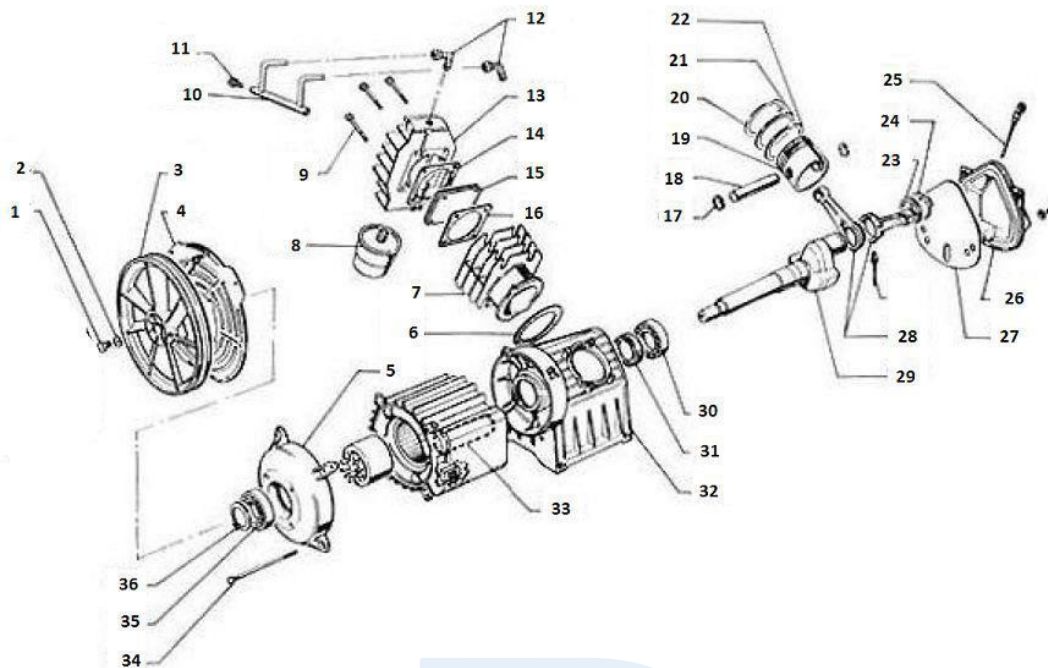
- | | | |
|--------------------------|------------------------|-------------------------|
| 1. Manometru | 10. Sigiliu | 19. Picior |
| 2. Comutator de presiune | 11. Clemă | 20. Șurub |
| 3. Supapă de siguranță | 12. Țeavă de aerisire | 21. Conector |
| 4. Comutator de presiune | 13. Valve | 22. Plug |
| 5. Sigiliu | 14. Supapă de reținere | 23. Cablu de alimentare |
| 6. Supapă de siguranță | 15. Rezervor | |
| 7. Filtru | 16. Protecție | |
| 8. Capul | 17. Roată | |
| 9. Aerisirea uleiului | 18. Dop de golire | |



Pro-Tech
shop



- | | |
|--------------------------|-------------|
| 1. Titlul12 | . Închidere |
| 2. Filtru13 | . Capac |
| 3. Presostat14 | . cot |
| 4. Regulator de presiune | |
| 5. Supapă de siguranță | |
| 6. Cablu de alimentare | |
| 7. Țeavă de aerisire | |
| 8. Supapă de reținere | |
| 9. Roata | |
| 10. Dop de golire | |
| 11. Heel | |



1. Șurub20

2. Șaibă21

3. Poliță22

4. Capac23

5. Capacul motorului

6. Sigiliu25

7. Cilindru26

8. Filtru27

9. Pin28

10. Capac29

11. Supapă

12. Lakte

13. Cap

14. Sigiliu33

15. Placă de supapă34

16. Sigiliu

17. Inel de siguranță

18. Pin

19. Piston

. Song inel

. Inel de piston

. Inel de piston

. Inel

24. Inel de siguranță

. Gura de aerisire a uleiului

. Capacul corpului

. Garnitură

. Tijă de legătură

. Arbore cotit

30. Rulment cu bile

31. Gasket

32. Corp

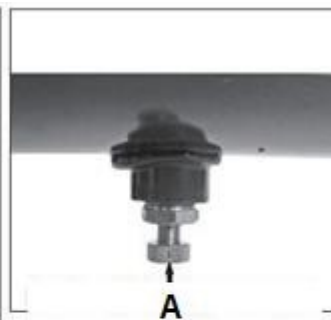
. Condensator

. Pin

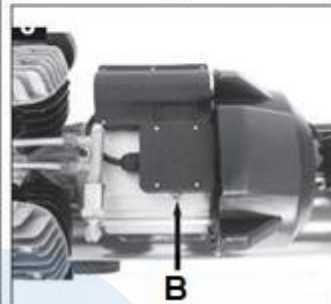
35. Rulment

36. Inel de blocare

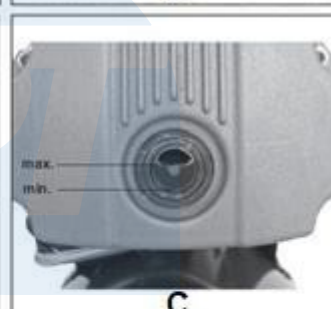
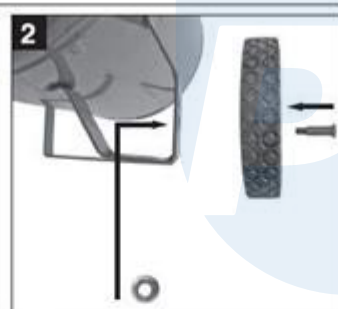
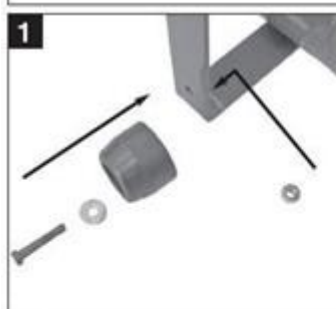
INSTRUCȚIUNI ILUSTRATIVE DE ASAMBLARE :



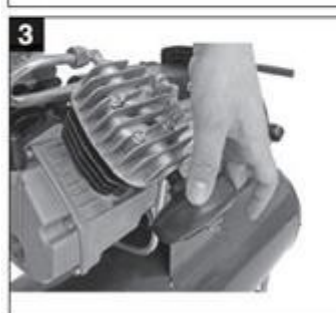
A) Extras din lichide condensate



B) Protecție termică



C) Nivelul uleiului



ATENȚIE! Înainte de punerea în funcțiune, verificați dacă este montată supapa de aerisire. Funcționarea compresorului fără aerisire poate duce la vătămări grave (Fig.4)